

# AUNA MD-210 BT RDS, 4 X 75 W, AUTORÁDIO, BLUETOOTH, USB, SD, MP3, MIKROFÓN, 2-DIN

Návod na používanie  
10028658



CE

*Vážený zákazník,*

*V prvom rade sa Vám chceme poďakovať za nákup tohto produktu.*

*Aby sa zabránilo možnému technickému poškodeniu, prosíme Vás, aby ste si pozorne prečítali tento návod na použitie a riadili sa nasledujúcimi pokynmi.*

## **BEZPEČNOSTNÉ POKYNY A ZÁRUKA**

- Tento manuál slúži na oboznámenie sa s funkciami a obsluhou prístroja. Odložte, prosím, tento manuál na neskoršie použitie.
- Kúpou tohto produktu ste získali dvojročnú záruku na poruchy produktu.
- Produkt používajte len na jeho účely. Iné používanie môže viesť k poruchám na produkte.
- Prestavba produktu a zásahy doň ovplyvňujú jeho bezpečnosť. Výstraha: Nebezpečenstvo zranenia!
- Nikdy svojpomocne neotvárajte produkt a nevykonávajte na ňom opravy.
- S produktom zaobchádzajte starostlivo. Rôzne zásahy, údery či pád z vysokej výšky môžu produkt poškodiť.
- Produkt chráňte pred vlhkom a extrémnymi teplotami.
- Nenechajte padnúť žiadne kovové produkty do vnútrajška produktu.
- Neukladajte na produkt ťažké predmety.
- Produkt čistite len suchou utierkou.
- Nezakrývajte ventilačné otvory.
- Používajte len príslušenstvo odporúčané výrobcom.

**Záruka prepadá pri neodborných zásahoch do prístroja.**

### **Malé predmety (napr. skrutky a iný montážny materiál)**

Uchovávajte mimo dosahu detí, hrozí riziko prehltnutia. Nenechajte deti hrať sa s fóliou, hrozí riziko zadusenía!

### **Prenášanie prístroja**

Odložte, prosím, originálne balenie. Na dostatočnú ochranu pri prenášaní produkt zabaľte do originálneho balenia.

### **Čistenie vonkajšieho povrchu**

Na čistenie nepoužívajte prchavé kvapaliny, ako napr. spreje proti hmyzu. Silným tlakom pri čistení môžete poškodiť povrch prístroja. Gumené a plastové časti by nemali byť v dlhodobom kontakte s prístrojom. Na čistenie používajte suchú utierku.

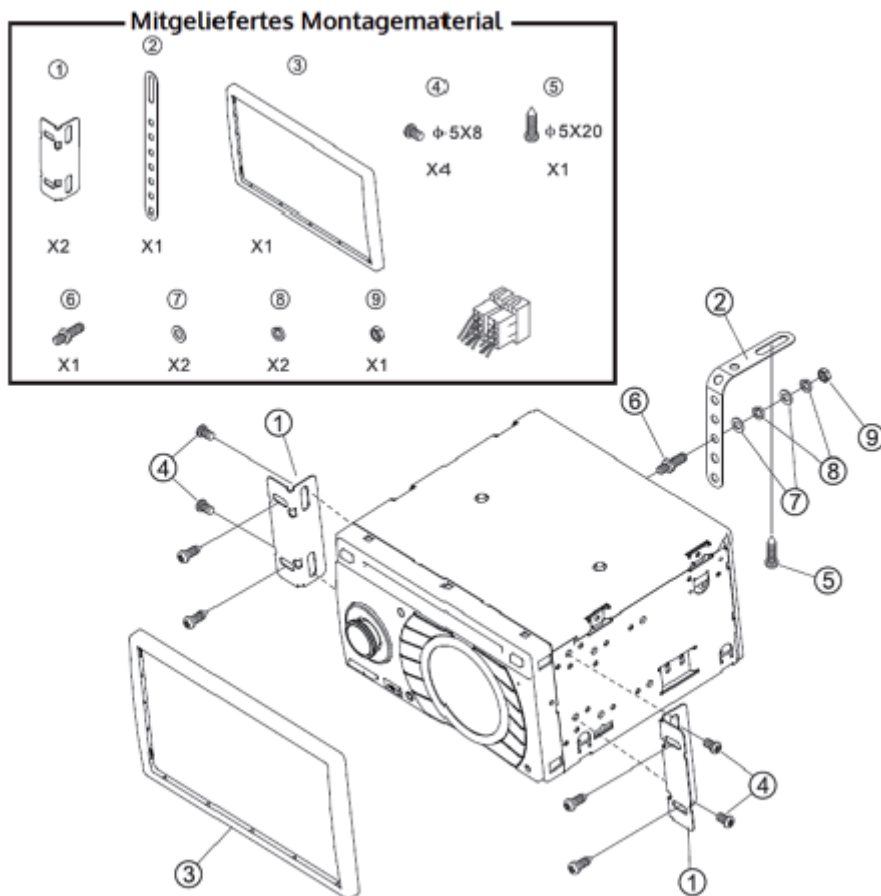
## **POKYNY NA INŠTALÁCIU (ZABUDOVANIE)**

- Zvoľte vhodné miesto na inštaláciu prístroja, aby prístroj neobmedzoval šoféra pri jazde.
- Skúšobne zapojte káble a otestujte prístroj predtým, než ho napevno pripevníte.
- Používajte len dodaný montážny materiál.
- V prípade nutnosti vŕtania do Vášho vozidla sa obráťte na jeho výrobcu.
- Prístroj sa musí pripevniť tak, aby neprekážal pri šoférovaní a brzdení.

- Prístroj nevystavujte vysokým teplotám kúrenia, priamemu slnečnému žiareniu, prachu, špine a silným vibráciám.

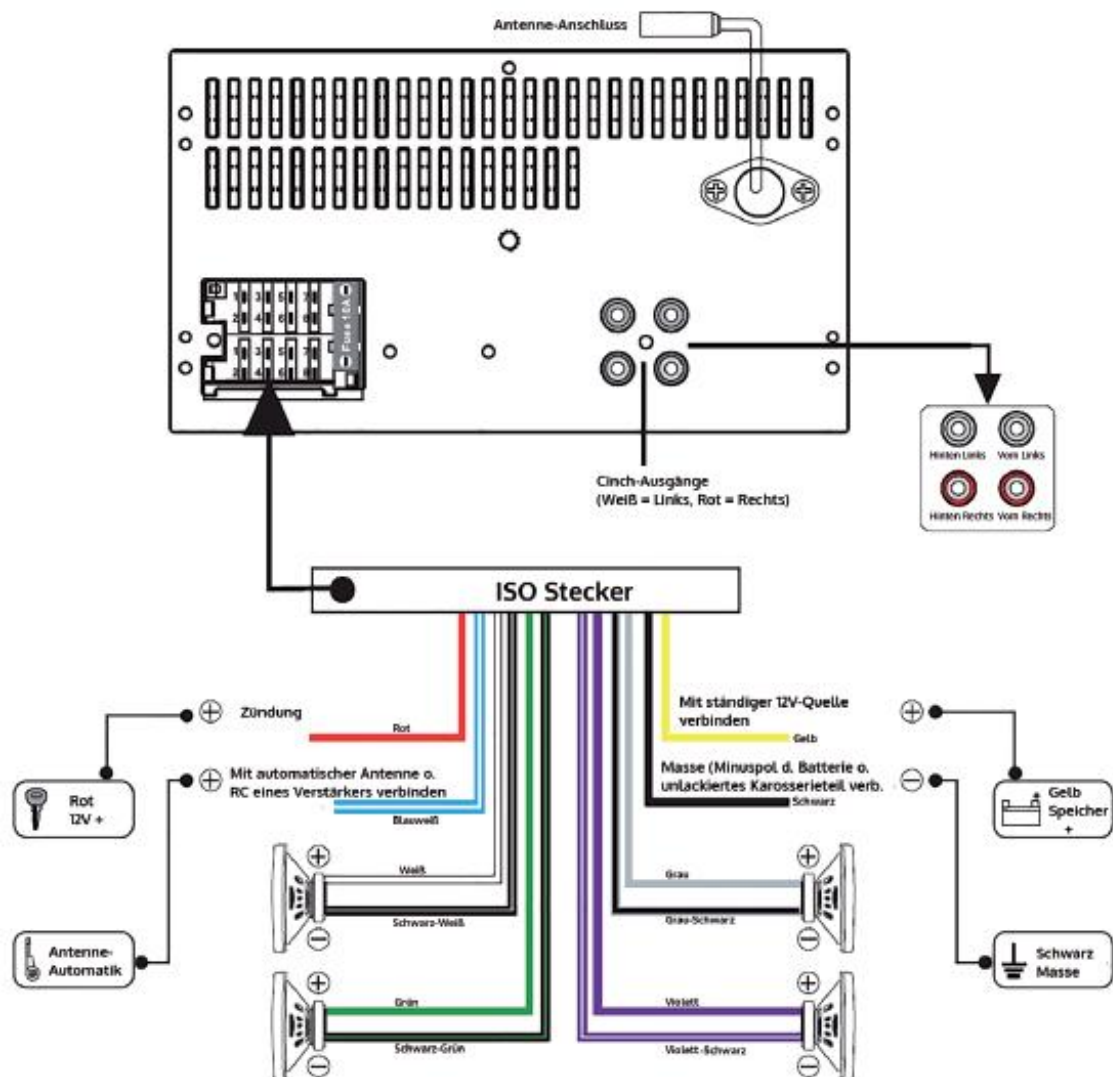
### DIN predná/zadná montáž

#### Dodaný montážny materiál



### SCHÉMA ZAPOJENIA

- Antenne-anschluss = Anténový port
- Cinch-ausgänge (weiss = links, rot = rechts) = Cinch výstupy (biely = vľavo, červený = vpravo)
- Hinten links/rechts = Vzadu vľavo/vpravo  
Vorn Links/rechts = Vpredu vľavo/vpravo
- ISO Stecker = ISO konektor  
Zundung = Zapaľovanie
- Mit automatischer Antenne o. RC eines
- Schwarz Masse = Čierna Uzemnenie
- Verstärkers verbinden = Pripojiť k automatickej anténe alebo RC väzbe zosilňovača
- Antenne-automatik = Anténová automatika
- Mit ständiger 12V-Quelle verbinden = Pripojiť k bežnému 12V zdroju
- Gelb Speicher = Žltá Batéria
- Masse (Minuspol d. Batterie o. unlackiertes Karosserieteil verb.) = Uzemnenie (pripojiť k zápornému pólu batérie alebo nelakovanej časti karosérie)

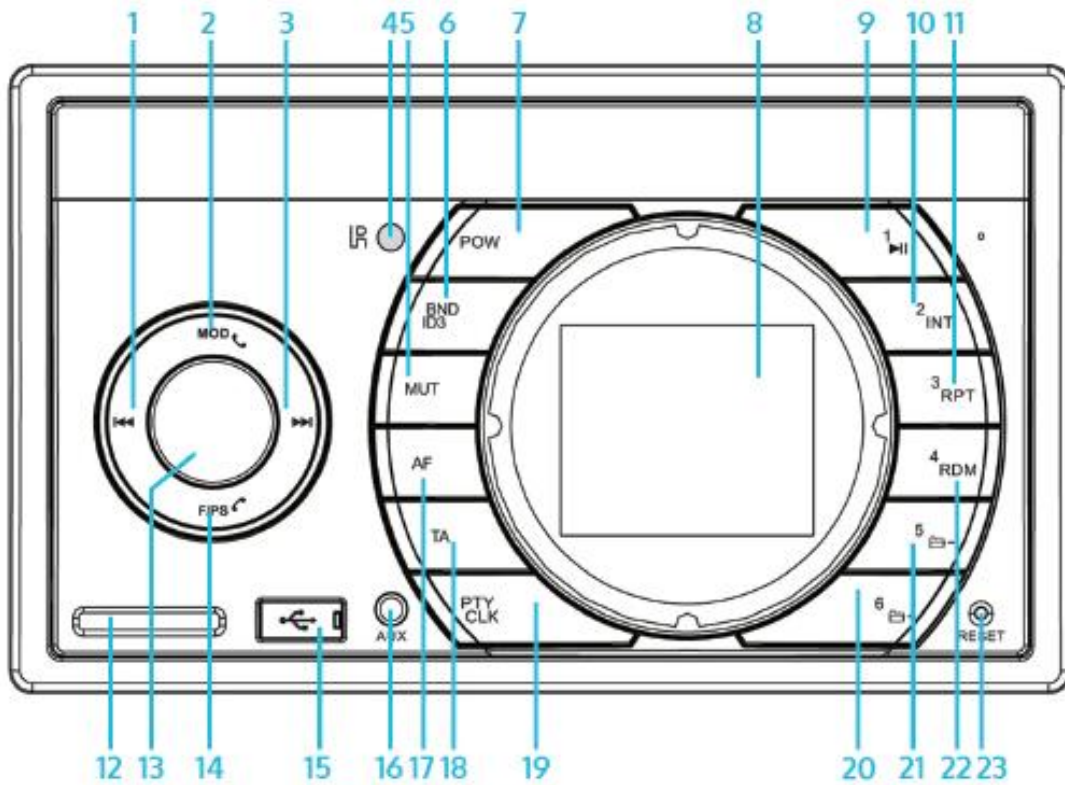


## OVLÁDACIE PRVKY

1. Médiá/Vysielacie stanice: Dozadu
2. Výber režimu / Prijať hovor(pri prichádzajúcich hovorov v režime bluetooth)
3. Médiá/ Vysielacie stanice: Dopredu
4. Prijímač diaľkového ovládania
5. Vypnutie zvuku (mute)
6. Výber pásma / ID3
7. Zapnúť / vypnúť
8. Displej
9. Numerické tlačidlo 1 / Play/Pauza
10. Numerické tlačidlo 2 / Funkcia Intro
11. Numerické tlačidlo 3 / Opakované prehrávanie
12. SD vstup
13. Tlačidlo SEL, regulátor hlasitosti
14. Automatické vyhľadavanie staníc / v režime bluetooth: Odmietnuť prichádzajúci hovor/zložiť
15. USB vstup
16. AUX vstup
17. Funkcia AF
18. Funkcia TA
19. Funkcia PTY / hodiny
20. Numerické tlačidlo 6 / Prehľadávanie priečinkami nahor
21. Numerické tlačidlo 5 / Prehľadávanie priečinkami nadol

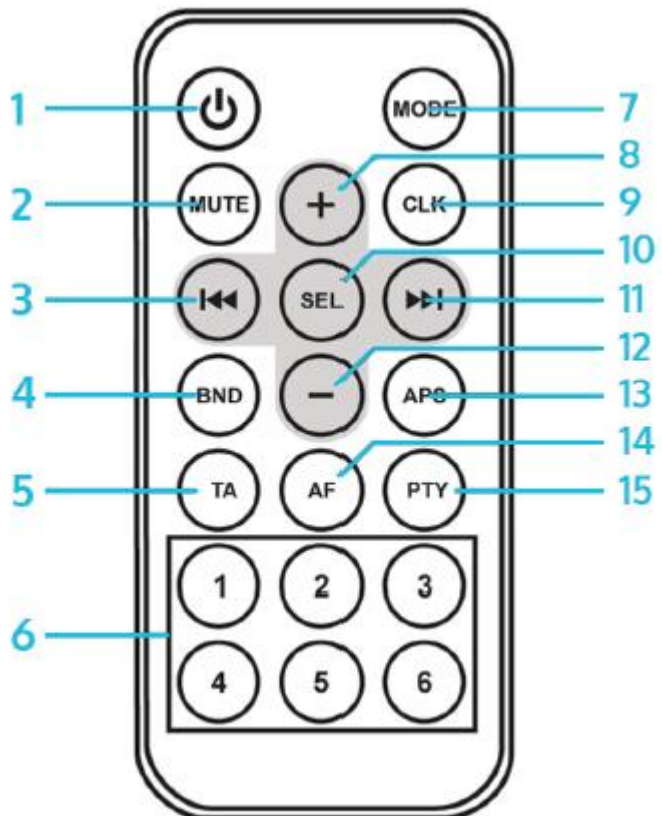
22. Numerické tlačidlo 4 / Náhodné prehrávanie

23. RESET



### Diaľkový ovládač

1. ON/OFF (zapnúť/vypnúť)
2. Vypnutie zvuku (mute)
3. Vyhľadávanie staníc / Titul dozadu
4. Výber frekvenčného pásma
5. TA (vypnúť/zapnúť)
6. Číselné tlačidlá 1-6
7. Výber režimu
8. VOL+
9. Zobrazí čas
10. Výber (SEL)
11. Vyhľadávanie staníc / Titul dopredu
12. VOL-
13. Automatické vyhľadávanie staníc
14. AF (vypnúť/zapnúť)
15. PTY (vypnúť/zapnúť)
16. Pokyny na používanie



## ZÁKLADNÉ OVLÁDANIE

### Zapnutie / Vypnutie

Na zapnutie/vypnutie prístroja stlačte POWER.

### Výber režimu

Na prepínanie rôznych režimov stlačte MODE.

### Loudness

Opakovaným stlačením SEL vypnete/zapnete Loudness – na displeji sa zobrazí „LOUD ON“ alebo „LOUD OFF“. Otáčaním regulátora hlasitosti nastavte hlasitosť.

### Vypnutie zvuku

Na zapnutie/vypnutie zvuku stlačte MUTE.

### Hlasitosť

Otáčaním regulátora hlasitosť v smere hodinovej ručičky zvýšite hlasitosť.

### Basy (hĺbky)

Opakovane stláčajte SEL, kým sa na displeji zobrazí „BAS“. Otáčaním regulátora hlasitosti nastavte basy. Regulácia basov je v prehrávacom režime DSP deaktivovaná.

### Výšky

Opakovane stláčajte SEL, kým sa na displeji zobrazí „TREL“. Otáčaním regulátora hlasitosti nastavte výšky. Regulácia výšok je v prehrávacom režime DSP deaktivovaná.

### Balance

Opakovane stláčajte SEL, kým sa na displeji zobrazí „BAL“. Otáčaním regulátora hlasitosti nastavte balance (vyváženie).

### Fader

Opakovane stláčajte SEL, kým sa na displeji zobrazí „FAD“. Otáčaním regulátora hlasitosti nastavte Fader (zoslabovanie).

### Režim DSP-EQ

Opakovane stláčajte SEL, kým sa na displeji objaví „EQ“. Otáčaním regulátora hlasitosti vyberte medzi režimami „Flat“, „Rock“, „Pop“ a „Class“. I režim – nie je aktívne žiadne prednastavenie ekvalizéra.

### Zvuky tlačidiel

Opakovane stláčajte SEL, kým sa na displeji zobrazí „BEEP“. Otočením regulátora hlasitosti zapnite/vypnite zvuky tlačidiel.

### Predvolená hlasitosť

Stlačte a podržte SEL na dve sekundy, na displeji sa zobrazí „TA ALARML“. Opakovane stláčajte SEL, kým sa na displeji zobrazí „P\_VOL“. Otáčaním regulátora hlasitosti nastavte hodnotu hlasitosti, ktorú chcete nastaviť ako predvolenú pri zapnutí rádia.

### Hodiny

Na zobrazenie času na displeji stlačte a podržte tlačidlo „CLK“. Dlhším podržaním tlačidla sa rozbliká čas na displeji. Na nastavenie hodiny otočte regulátorom SEL. Na nastavenie minúty najskôr stlačte regulátor SEL, potom jeho otáčaním nastavte aktuálnu minútu. Zadaný čas uložte stlačením „CLK“.

## REŽIM RÁDIA

### Výber frekvenčného pásma

Opakovaným stláčaním tlačidla „BND“ prepínajte medzi tromi FM frekvenčnými pásmami (FM1, FM2, FM3) alebo medzi dvomi strednovlnovými AM pásmami (AM1, AM2).

### Manuálne vyhľadávanie staníc

Stláčaním šípkových tlačidiel „Predchádzajúci titul“ alebo „Nasledujúci titul“ v malých krokoch postupujte celým frekvenčným pásmom.

Stláčaním šípkových tlačidiel „Predchádzajúci titul“ alebo „Nasledujúci titul“ sa dostanete k najbližšej stanici so silným signálom.

### Mono/Stereo

Opakovaným stláčaním tlačidla „SEL“ prepínajte medzi režimom Mono alebo Stereo.

### Uloženie vysielacej stanice

Na každé frekvenčné pásmo možno uložiť až 6 staníc – čiže dokopy 30 staníc. Stlačte a podržte zodpovedajúce numerické tlačidlo na uloženie aktuálnej stanice na dané miesto.

### Automatické vyhľadávanie staníc

Stlačením a podržaním tlačidla „F/PS“ na 3 sekundy spustíte automatické vyhľadávanie staníc. Stanica so silným signálom sa automaticky uloží.

### Local / DX

Opakovaným stláčaním tlačidla „LOC“ aktivuje menu LOC. Otáčaním regulátora hlasitosti vyberte medzi „LOC ON“ a „LOC OFF“.

### RESET

Na aktivovanie pôvodných nastavení stlačte a na 3 sekundy podržte súčasne tlačidlá „MOD“ a „BND“.

## FUNKCIE RDS

### AF Alternatívna frekvencia

Na dosiahnutie optimálneho FM signálu stlačte a podržte regulátor hlasitosti. Ak je funkcia AF aktivovaná a prijíma sa signál AF, na displeji sa zobrazí zodpovedajúci symbol.

### TA Oznámenia o premávke

Stlačením a podržaním tlačidla TA aktivujte režim TA. Na výber medzi dvomi režimami „TA Seek“ a „TA Alarm“ stlačte a na 2 sekundy podržte tlačidlo SELECT. Otočením regulátora hlasitosti zvolte želaný režim.

### PTY Programový typ

Na aktivovanie režimu PTY stlačte a podržte tlačidlo PTY. Prostredníctvom číslicových tlačidiel 1 až 6 môžete vybrať medzi rôznymi programovými typmi.

Na výber programov zameraných na rečové prehovory stlačte dvakrát tlačidlo PTY. Číslicovými tlačidlami 1 až 6 môžete opäť vybrať rôzne programové typy.

### Mask DPI / Mask All

Stlačte a na 2 sekundy podržte tlačidlo „Sound Select“, kým sa na displeji zobrazí „TA Seek“. Otáčaním regulátora hlasitosti vyberte medzi režimami „Mask DPI“ a „Mask All“.

### Retune krátky/dlhý

Stlačte a na podržte tlačidlo „Sound Select“, kým sa na displeji zobrazí „TA Seek“. Stlačením tlačidla „SELECT“ vyberte dlhé alebo krátke intervaly vyhľadávania pre funkciu TA.

## **BT**

### **Párovanie**

Prístroj je automaticky v režime párovania (symbol BT bliká). Váš smartfón/tablet pripojte so zariadením „MD-210BT“ (symbol bliká priebežne) a tlačidlom MODE zvolte režim BT (príp. iný režim).

### **Telefonovanie**

Keď vytočíte číslo, systém handsfree sa automaticky aktivuje a na displeji sa zobrazí „Call Out“.

Prichádzajúce hovory sa na displeji zobrazia ako „Call In“. Prijatím hovoru sa na displeji zobrazí „BT talk“. Pomocou regulátora hlasitosti môžete nastaviť hlasitosť hovoru.

### **Odmietnuť prichádzajúce hovory**

Odmietnuté hovory sa na displeji zobrazujú ako „End Call“.

### **Prehrávanie hudby**

Po spárovaní autorádia s Vaším BT zariadením sa spustí automatické prehrávanie pusteného hudobného titulu na zariadení.

### **Zrušenie párovania**

Párovanie zrušíte na Vašom BT zariadení.

## **POUŽÍVANIE USB A SD VSTUPOV**

### **Prehrávanie hudobných titulov z USB/SD pamäťových nosičov**

Do prislúchajúceho portu na prednej strane prístroja zapojte USB/SD pamäťové médium. Spustí sa automatické prehrávanie hudobných súborov vo formáte MP3 alebo WMA. Na displeji sa zobrazí „USB Play“ alebo „SD/MMC“.

### **Zmena režimu prehrávanie**

Opakovaným stláčaním tlačidla „MODE“ môžete opustiť režim prehrávania z USB/SD pamäťových nosičov, príp. vrátiť sa do daného režimu.

### **Prehľadávanie medzi titulmi**

- Stláčaním „Predchádzajúci titul“ alebo „Nasledujúci titul“ prechádzajte mediálnou knižnicou hudobných titulov.
- Stlačením tlačidla „F/PS“ sa rozbliká číslo aktuálneho titulu na displeji. Otáčaním regulátora hlasitosti prechádzajte titulmi v mediálnej knižnici. Na spustenie prehrávania vybraného titulu stlačte „SELECT“.

### **Zobrazenie ID3 tagov**

ID3 informačné popisy sa automaticky zobrazia (ak sú dostupné) na displeji.

### **Prehrať / Prerušiť (pauzovať)**

Na prerušenie prehrávania stlačte „Play/Pause“. Opätovným stlačením tlačidla pokračujete v prehrávaní.

### **Funkcia Intro**

Na prehrávanie prvých 10 sekúnd hudobného titulu zakaždým stlačte „2 INT“.

### **Funkcia opakovaného prehrávania**

Stlačením tlačidla „3 RPT“ spustíte automatické prehrávanie aktuálneho titulu. Opätovným stlačením vypnete režim automatického prehrávania.

### **Náhodné prehrávanie**

Stlačením tlačidla „4 RDM“ spustíte prehrávanie titulov v náhodnom prehrávaní. Opätovným stlačením vypnete režim náhodného prehrávania.



## Výber priečinku

Stlačením numerických tlačidiel „5“ a „6“ prepínate medzi súbormi na médiu.

## POUŽITIE AUX VSTUPU

Linkový výstup externého prehrávača (napríklad CD/MP3 prehrávača) zapojte do 3,5 mm jack vstupu na prednej strane prístroja. Spustite prehrávanie na externom prehrávači.

## POKYNY NA LIKVIDÁCIU ODPADU



Ak sa na produkte nachádza ľavý obrázok (prečiarknutý kontajner na kolieskach), pri likvidácii odpadu platí Európska smernica 2002/96/EG. Tento produkt sa nesmie vyhodiť do domáceho odpadu. Prístroj odovzdajte najbližšej skládke elektronického odpadu. Správnou likvidáciou chránite životné prostredie a zdravie ostatných ľudí. Recykláciou sa šetria aj vyčerpatelne zdroje.

## PREHLÁSENIE O ZHODE

Výrobca: CHAL-TEC Vertriebs- + Handels GmbH, Wallstraße 16, 10179 Berlin.

Tento produkt zodpovedá nasledujúcim smerniciam:



1999/05/EG (R&TTE)  
2011/65/EU (RoHS)  
2006/95/EG (LVD)